

Cajas y Gabinetes para tableros GMO

GMO



Zona 1
Clase 1 División 1

APE



• APLICACIONES

La línea de cajas GMO se provee para distintas combinaciones de elementos eléctricos de comando, medición, control y protección tales como pulsadores, ojos de buey, interruptores, arrancadores, contactores, guardamotors etc. para su utilización en áreas con riesgo de explosiones.

• CERTIFICACIONES

- Instituto Nacional de Tecnología Industrial.
Zona 1 Grupo IIB+H2 T5 – Certificado INTI-CITEI 2001D126
Zona 1 Grupo IIB+H2 T5 – Certificado INTI-CITEI 2001D103
Zona 1 Grupo IIB+H2 T5 – Certificado INTI-CITEI 2001D108
Zona 1 Grupo IIB+H2 – Certificado INTI-CITEI 2004D204U
Zona 1 Grupo IIC – Certificado INTI-CITEI 2001D102U
- Comisión de Inv. Científicas de la Pcia. de Bs. As.
Clase I División I Grupo D según el artículo N° 500 del NEC.-Exp. 60.886/94 N° de lab.: E-2354/94.
Clase I División I Grupo D según el artículo N° 500 del NEC.-Exp. 2109-60.711/92 N° de lab.: E-1788/92.
- Instituto de Investigaciones Científicas y Técnicas de las Fuerzas Armadas.
Clase I División I Grupos A-B-C-D -CITEFA DQA N° 103 05/88
Clase I División I Grupos A-B-C-D -CITEFA DQA N° 14 04/03/88

• CARACTERISTICAS CONSTRUCTIVAS

MATERIALES:

- Cuerpo y tapa - Fundición de aluminio de bajo contenido de cobre.
Opcionales: Aluminio libre de cobre – Fundición de hierro.
- Accionamientos: Latón y fundición de aluminio de bajo contenido de cobre.
- Bulonería: Acero DorrItch
Opcional: Acero Inoxidable.

ACCESOS:

- Se proveen ciegos.
Opcional: Accesos roscados según necesidad en roscas NPT, BSP o M.

JUNTA DE ESTANQUEIDAD:

- Opcionalmente se provee con junta oring de estanqueidad.

BISAGRAS:

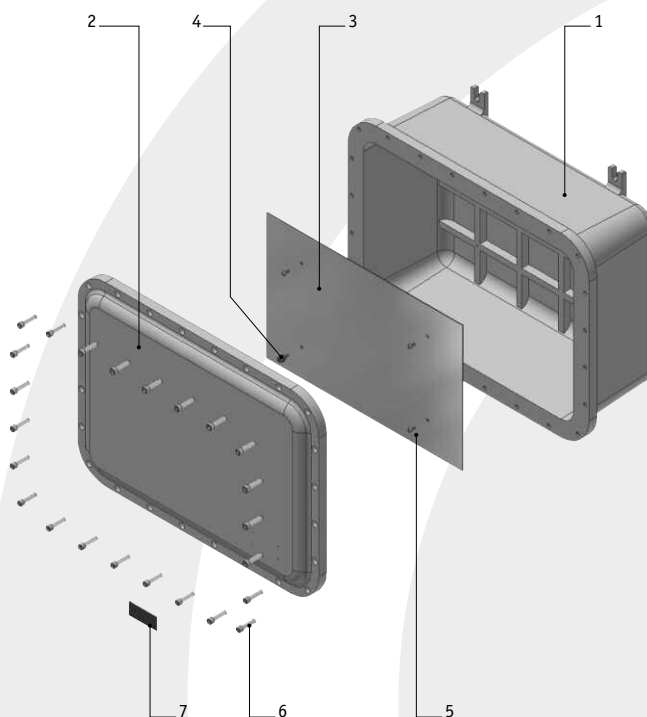
- Opcionalmente se provee con bisagras de hierro o fundición de aluminio.

BANDEJA PORTAELEMENTOS.

- Opcionalmente se provee con bandeja interior portaelementos en chapa de acero BWG16.

TERMINACIÓN:

- Pintura nitro sintética color gris plata.
Opcional: Pintura epoxi.



- 1- Cuerpo de fundición de aluminio.
- 2- Tapa de fundición de aluminio.
- 3- Bandeja porta elementos chapa BWG16 (opcional).
- 4- Tornillo de puesta a tierra.
- 5- Tornillos de fijación bandeja interior.
- 6- Tornillos cabeza cilíndrica hexágono embutido.
- 7- Placa de identificación remachada a la tapa.

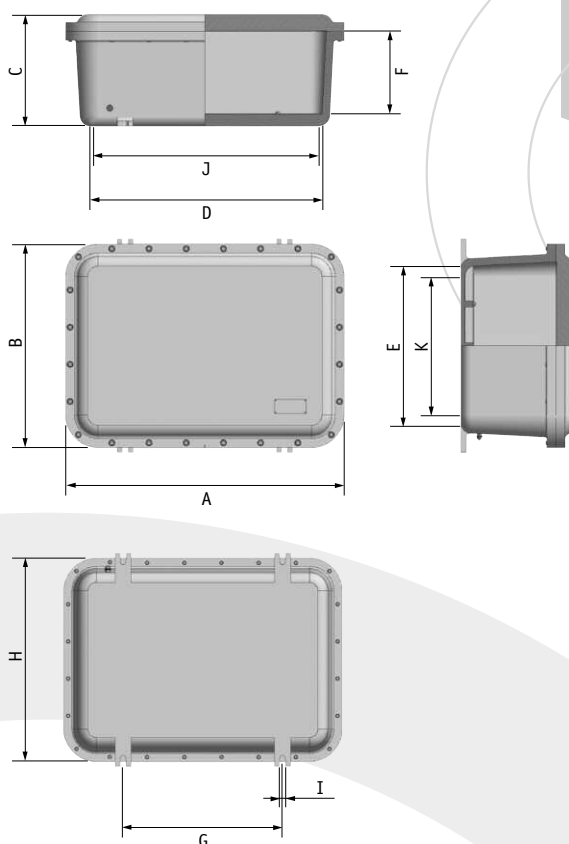


TABLA DE DIMENSIONES

MODELO	DIM. EXTERNAS			DIM. INTERNAS			OREJAS DE FIJACIÓN			BANDEJA		PESO VACÍA (APROX.)
	A	B	C	D	E	F	G	H	I	J	K	
GMO 10	141	114	88	87.5	60	58	78	91	10	82	55	1.60 Kg
GMO 20	185	117	85	130	59	62	116	111	10	125	55	2.30 Kg
GMO 30	198	155	126	131	86	97	92	138	10	120	75	3.41 Kg
GMO 40	205	191	131	140	125	97	115	187	9	130	116	5.90 Kg
GMO 45	287	224	132	206	143	98	261	133	11	190	130	7.40 Kg
GMO 50	246	223	144	175	152	99	231	108	7	170	140	7.40 Kg
GMO 60	278	278	143	185	185	104	112	263	12	170	170	10.00 Kg
GMO 75	295	295	207	198	199	164	269	153	11	180	180	13.70 Kg
GMO 85	371	348	185	248	225	148	170	288	11	220	200	19.00 Kg
GMO 100	400	224	132	319	143	98	374	133	11	300	130	21.00 Kg
GMO 125	336	425	167	309	220	127	228	286	10	292	200	21.00 Kg
GMO 130	411	360	209	282	231	169	184	323	14	270	220	23.00 Kg
GMO 150	448	380	253	307	239	211	222	316	12	290	220	27.00 Kg
GMO 220	460	410	266	353	303	220	239	365	14	325	275	37.00 Kg
GMO 250	604	430	230	483	309	180	362	389	13	470	300	49.00 Kg
GMO 260	542	473	207	416	347	161	300	477	13	400	335	39.00 Kg
GMO 290	690	505	277	579	394	207	394	485	13	560	360	67.00 Kg
GMO 625	748	748	334	625	625	270	506	682	14	605	605	70.00 Kg
GMO 680	834	530	337	700	400	251	584	491	12	680	380	85.00 Kg
GMO 720	855	633	421	714	494	320	576	593	13	630	350	175.00 Kg
GMO 750	875	770	320	715	610	207	562	748	13	660	560	180.00 Kg



Zona 1
Clase 1 División 1

CAJAS CON PULSADORES Y LUCES DE SEÑALIZACIÓN

Sobre las cajas básicas GMO 10 y GMO 20 se proveen en forma estándar las siguientes combinaciones de pulsadores y luces piloto.

En todos los casos las cajas poseen 2 accesos roscados (a 180° sobre los laterales menores) de 3/4" NPT en forma estándar pudiéndose proveer a pedido en rosca BSP/BSPT o Métrica.

APE

CODIGO	DESCRIPCIÓN	CAJA BASE
SM010-1PS	Caja con 1 pulsador rojo contactos 1NA + 1NC	GMO 10
SM010-1PE	Caja con 1 pulsador rojo emergencias contactos 1NA + 1NC	GMO 10
SM010-2PS	Caja con 2 pulsadores rojo/verde contactos 1NA + 1NC	GMO 10
SM020-3PS	Caja con 3 pulsadores rojo/verde/negro contactos 1NA + 1NC	GMO 20
SM010-1PS-1LP	Caja con 1 pulsador rojo 1NA + 1NC + 1 luz piloto roja 3,8v.	GMO 10
SM020-2PS-1LP	Caja con 2 puls. rojo/verde 1NA + 1NC + 1 luz piloto roja 3,8v. sin transformador	GMO 20
SM010-1LP	Caja con 1 luz piloto roja 3,8v. sin transformador	GMO 10
SM010-2LP	Caja con 2 luces piloto roja/verde 3,8v. sin transformador	GMO 10
SM020-3LP	Caja con 3 luces piloto roja/verde/ambar 3,8v. sin transformador	GMO 20
SM010-1PS-1PE	Caja con 1 pulsador rojo 1NA + 1NC + 1 pulsador emergencias 1NA + 1NC	GMO 10
SM010-1PS-1LR	Caja con 1 pulsador rojo 1NA + 1NC + 1 interruptor rotativo 16A 1-2	GMO 10

CAJAS CON INTERRUPTORES TERMOMAGNÉTICOS Y DIFERENCIALES

Sobre las cajas básicas GMO 30, GMO 45 y GMO 100 se proveen en forma estándar las siguientes combinaciones para el montaje en su interior de interruptores termomagnéticos ABB-Tubio, línea DIN.

En todos los casos las cajas poseen 2 accesos roscados (a 180° sobre los laterales A y C) de 3/4" NPT en forma estándar pudiéndose proveer a pedido en rosca BSP/BSPT o Métrica.

CODIGO	INTERRUPTOR TERMOMAGNÉTICO	CAJA BASE
SM030-IT0301	Capacidad hasta 1tm-DIN tripolar ABB-Tubio	GMO 30
SM030-IT0302	Capacidad hasta 2tm-DIN unipolares ABB-Tubio	GMO 30
SM030-IT0303	Capacidad hasta 3tm-DIN unipolares ABB-Tubio	GMO 30
SM045-IT0452	Capacidad hasta 2tm-DIN tripolares ABB-Tubio	GMO 45
SM045-IT0453	Capacidad hasta 3tm-DIN bipolares ABB-Tubio	GMO 45
SM045-IT0454	Capacidad hasta 4tm-DIN unipolares ABB-Tubio	GMO 45
SM045-IT0455	Capacidad hasta 5tm-DIN unipolares ABB-Tubio	GMO 45
SM045-IT0456	Capacidad hasta 6tm-DIN unipolares ABB-Tubio	GMO 45
SM100-IT1003	Capacidad hasta 3tm-DIN tripolares ABB-Tubio	GMO 100
SM100-IT1004	Capacidad hasta 4tm-DIN bipolares ABB-Tubio	GMO 100
SM100-IT1005	Capacidad hasta 4tm-DIN unipolares ABB-Tubio	GMO 100
SM100-IT1006	Capacidad hasta 5tm-DIN unipolares ABB-Tubio	GMO 100
SM100-IT1007	Capacidad hasta 7tm-DIN unipolares ABB-Tubio	GMO 100
SM100-IT1008	Capacidad hasta 8tm-DIN unipolares ABB-Tubio	GMO 100
SM100-IT1009	Capacidad hasta 9tm-DIN unipolares ABB-Tubio	GMO 100

CAJAS PARA CONTACTOR

CODIGO	CONTACTOR	CAJA BASE
SM050-C5	Siemens 3RT10 1 3-5,5 kw.	GMO 50
SM060-C5RL	Siemens 3RT10 1 3-5,5 kw. + Relé 3RU1116	GMO 60
SM075-C11	Siemens 3RT10 2 4-11 kw.	GMO 75
SM075-C11RL	Siemens 3RT10 2 4-11 kw. + Relé 3RU1126	GMO 75
SM075-C22	Siemens 3RT10 3 15-22 kw.	GMO 75
SM085-C22RL	Siemens 3RT10 3 15-22 kw. + Relé 3RU1136	GMO 85
SM130-C45	Siemens 3RT10 4 30-45 kw.	GMO 130
SM130-C45RL	Siemens 3RT10 4 30-45 kw. + Relé 3RU1146	GMO 130
SM130-C55	Siemens 3TF50 55 kw.	GMO 130
SM150-C55RL	Siemens 3TF50 55 kw. + Relé 3UA60	GMO 150
SM130-C75	Siemens 3TF51 75 kw.	GMO 130
SM150-C75RL	Siemens 3TF51 75 kw. + Relé 3UA61	GMO 150
SM150-C90	Siemens 3TF52 90 kw.	GMO 150
SM680-C90RL	Siemens 3TF52 90 kw. + Relé 3UA62	GMO 680
SM150-C110	Siemens 3TF53 110 kw.	GMO 150
SM680-C110RL	Siemens 3TF53 110 kw. + Relé 3UA45	GMO 680
SM680-C132	Siemens 3TF54 132 kw.	GMO 680
SM680-C132RL	Siemens 3TF54 132 kw. + Relé 3UA45	GMO 680
SM680-C150	Siemens 3TF55 150 kw.	GMO 680
SM680-C150RL	Siemens 3TF55 150 kw. + Relé 3UA45	GMO 680
SM680-C200	Siemens 3TF56 200 kw.	GMO 680
SM680-C200RL	Siemens 3TF56 200 kw. + Relé 3UA45	GMO 680
SM680-C250	Siemens 3TF57 250 kw.	GMO 680
SM680-C250RL	Siemens 3TF57 250 kw. + Relé 3UA46	GMO 680
SM680-C375	Siemens 3TF68 375 kw.	GMO 680
SM680-C450	Siemens 3TF68 375 kw.	GMO 680



Zona 1
Clase 1 División 1

APE

CAJAS PARA INTERRUPTORES AUTOMÁTICOS - GUARDAMOTOR

CODIGO	INTERRUPTOR AUTOMÁTICO - GUARDAMOTOR	CAJA BASE
SM075-GMT5	Siemens 3RV1011 0,06-5,5 kw.	GMO 75
SM075-GMT11	Siemens 3RV1021 5,5-11 kw.	GMO 75
SM150-GMT22	Siemens 3RV1031 15-22 kw.	GMO 150
SM150-GMT45	Siemens 3RV1041 30-45 kw.	GMO 150

Accesos roscados a pedidos.

CAJAS PARA DERIVACIÓN A CONSUMIDOR - GUARDAMOTOR + RELÉ

CODIGO	DERIVACIÓN A CONSUMIDOR - GUARDAMOTOR + RELÉ	CAJA BASE
SM130-GMTR0075	Siemens 3RA1110 0,06-0,75 kw.	GMO 130
SM150-GMTR0750	Siemens 3RA1120 1,1-7,5 kw.	GMO 150
SM290-GMTR2200	Siemens 3RA1130 11-22 kw.	GMO 290
SM680-GMTR4500	Siemens 3RA1141 + 3RT10 30-45 kw.	GMO 680

Accesos roscados a pedido.

CAJAS PARA ARRANCADORES ESTRELLA - TRIÁNGULO

CODIGO	ARRANCADOR ESTRELLA - TRIÁNGULO	CAJA BASE
SM150-AET0055	Siemens 3RA14 15-8XB31 5,5 kw.	GMO 150
SM150-AET0055RL	Siemens 3RA14 15-8XB31 + Relé 5,5 kw.	GMO 150
SM150-AET0075	Siemens 3RA14 16-8XB31 7,5 kw.	GMO 150
SM150-AET0075RL	Siemens 3RA14 16-8XB31 + Relé 7,5 kw.	GMO 150
SM150-AET0100	Siemens 3RA14 23-8XC21 11 kw.	GMO 150
SM150-AET0100RL	Siemens 3RA14 23-8XC21 + Relé 11 kw.	GMO 150
SM150-AET0850	Siemens 3RA14 25-8XC21 15-18,5 kw.	GMO 150
SM150-AET0850RL	Siemens 3RA14 25-8XC21 + Relé 15-18,5 kw.	GMO 150
SM680-AET3000	Siemens 3RA14 34-8XC21 22-30 kw.	GMO 680
SM680-AET3000RL	Siemens 3RA14 34-8XC21 + Relé 22-30 kw.	GMO 680
SM680-AET3700	Siemens 3RA14 35-8XC21 37 kw.	GMO 680
SM680-AET3700RL	Siemens 3RA14 35-8XC21 + Relé 37 kw.	GMO 680
SM680-AET4500	Siemens 3RA14 36-8XC21 45 kw.	GMO 680
SM680-AET4500RL	Siemens 3RA14 36-8XC21 + Relé 45 kw.	GMO 680
SM680-AET5500	Siemens 3RA14 44-8XC21 55 kw.	GMO 680
SM680-AET5500RL	Siemens 3RA14 44-8XC21 + Relé 55 kw.	GMO 680
SM680-AET7500	Siemens 3RA14 45-8XC21 75 kw.	GMO 680
SM680-AET7500RL	Siemens 3RA14 45-8XC21 + Relé 75 kw.	GMO 680

Accesos roscados a pedido.

CAJAS PARA SECCIONADORES BAJO CARGA - CON FUSIBLES NH

CODIGO	SECCIONADOR BAJO CARGA - CON FUSIBLES NH	CAJA BASE	ACTUADORES
SM150-SBC0063FS	Zoloda 11042/11052 - 63 amper	GMO 150	1Small
SM150-SBC0080FS	Zoloda 11043/11053 - 80 amper	GMO 150	1Small
SM150-SBC0100FS	Zoloda 12041/12051 - 100 amper	GMO 150	1Small
SM150-SBC0125FS	Zoloda 12042/12052 - 125 amper	GMO 150	1Small
SM150-SBC0160FS	Zoloda 12043/12053 - 160 amper	GMO 150	1Small
SM290-SBC0250FS	Zoloda 13042/13052 - 250 amper	GMO 290	1Small
SM680-SBC0400FS	Zoloda 14023/14033 - 400 amper	GMO 680	1Small
SM720-SBC0630FS	Zoloda 15020/15030 - 630 amper	GMO 720	1Small

Accesos roscados a pedido.

CAJAS PARA SECCIONADORES BAJO CARGA - SIN FUSIBLES

CODIGO	SECCIONADOR BAJO CARGA - SIN FUSIBLES	CAJA BASE	ACTUADORES
SM040-SBC0016	Zoloda 19100/19110 - 16 amper	GMO 40	1Small
SM040-SBC0025	Zoloda 19101/19111 - 25 amper	GMO 40	1Small
SM040-SBC0040	Zoloda 19102/19112 - 40 amper	GMO 40	1Small
SM050-SBC0063	Zoloda 19103/19113 - 63 amper	GMO 50	1Small
SM050-SBC0080	Zoloda 19104/19114 - 80 amper	GMO 50	1Small
SM085-SBC0125	Zoloda 19105/19115 - 125 amper	GMO 85	1Small
SM130-SBC0160	Zoloda 11106/11116 - 160 amper	GMO 130	1Small
SM250-SBC0200	Zoloda 12002/12012 - 200 amper	GMO 250	1Small
SM250-SBC0250	Zoloda 12003/12013 - 250 amper	GMO 250	1Small
SM290-SBC0315	Zoloda 13001/13011 - 250 amper	GMO 250	1Small
SM290-SBC0400	Zoloda 13002/13012 - 400 amper	GMO 290	1Small
SM290-SBC0630	Zoloda 14003/14013 - 630 amper	GMO 290	1Small
SM680-SBC0800	Zoloda 15000/15010 - 800 amper	GMO 680	1Small
SM680-SBC1250	Zoloda 15002/15012 - 1250 amper	GMO 680	1Small
SM680-SBC1600	Zoloda 16000/16010 - 1600 amper	GMO 680	1Small

Accesos roscados a pedido.

Cajas GMO

GMO



Zona 1
Clase 1 División 1

APE

CAJAS PARA INTERRUPTORES ROTATIVOS A LEVAS

CODIGO	INTERRUPTOR ROTATIVO A LEVAS	CAJA BASE
SM030-IR3016	Zoloda A5 uni/bi/tri/tetrapolar 16 amper hasta 3 pisos	GMO 30
SM050-IR4016	Zoloda A5 uni/bi/tri/tetrapolar 16 amper hasta 4 pisos	GMO 50
SM075-IR6016	Zoloda A5 uni/bi/tri/tetrapolar 16 amper hasta 6 pisos	GMO 75
SM030-IR1032	Zoloda A5 uni/bi/tri/tetrapolar 32 amper hasta 1 piso	GMO 30
SM050-IR2032	Zoloda A5 uni/bi/tri/tetrapolar 32 amper hasta 2 pisos	GMO 50
SM075-IR6032	Zoloda A5 uni/bi/tri/tetrapolar 63 amper hasta 6 pisos	GMO 75
SM030-IR1063	Zoloda A5 uni/bi/tri/tetrapolar 63 amper hasta 1 piso	GMO 50
SM075-IR6063	Zoloda A5 uni/bi/tri/tetrapolar 100 amper hasta 6 pisos	GMO 75
SM030-IR1100	Zoloda A5 uni/bi/tri/tetrapolar 100 amper hasta 1 piso	GMO 30
SM075-IR5100	Zoloda A5 uni/bi/tri/tetrapolar 100 amper hasta 5 pisos	GMO 75
SM150-IR6100	Zoloda A5 uni/bi/tri/tetrapolar 100 amper hasta 6 pisos	GMO 150